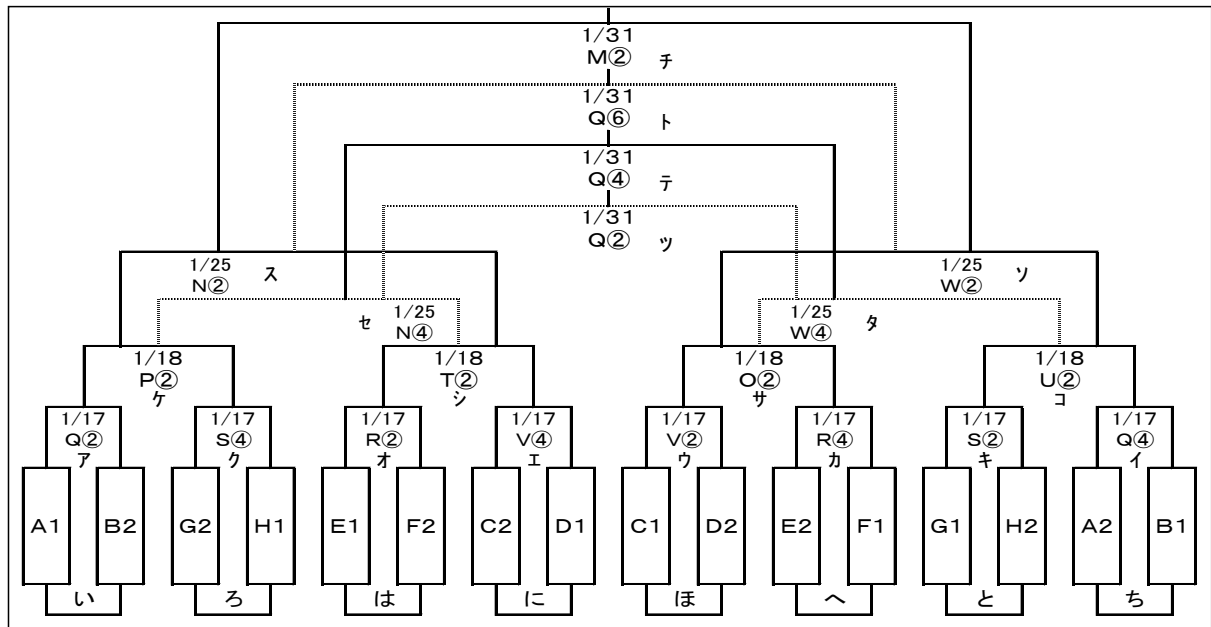


平成26年度 静岡県高等学校新人大会サッカー競技西部地区大会
予選ラウンド(12/20.21.23 1/11.12)

	A	B	C	D	E	F	G	H
ア	浜松開誠館	磐田東	浜松南	聖隷クリストファー	袋井	浜松北	浜松湖東	浜名
イ	浜松東	浜松工	小笠	浜松市立	気賀	磐田北	湖西	オイスカ
ウ	浜松西	遠江総合	浜松商	浜松湖南	浜松城北	浜松学院	修学舎	磐田南
エ	新居	浜松日体	掛川西	掛川工業	横須賀	磐田西	啓陽	常葉菊川
オ	三ヶ日・引佐	天竜	浜松学芸	菊川南陵	掛川東	浜北西	袋井商業	池新田
カ						浜松江之島		磐田農業

決勝トーナメント (1/18.25.31)



9位決定ラウンド(1/20、26、27)

9位決定ラウンド I					9位決定ラウンド II				
	い	に	は	ろ		ち	ほ	へ	と
い		1/31 N②	1/25 P②	1/18 P④			1/31 N④	1/25 P④	1/18 U④
に	1/31 N②		1/18 T④	1/25 O②		1/31 N④		1/18 O④	1/25 O④
は	1/25 P②	1/18 T④		1/31 P②		1/25 P④	1/18 O④		1/31 P④
ろ	1/18 P④	1/25 O②	1/31 P②			1/18 U④	1/25 O④	1/31 P④	

決勝トーナメント会場

M:エコパメイン N:エコパ補助 O:エコパ人工芝 P:エコパ多目的 Q:浜松海浜メイン R:ゆめりあサッカー S:ゆめりあ多目的 T:碑原 U:安久路 V:竜洋 W:磐田東 X:浜松開誠館 Y: Z:

試合時間①9:30~ ②10:00~ ③11:30~ ④12:00~ ⑤13:30~ ⑥14:00~

- * 公営Gは第一試合目の2チームが会場準備、最終試合の2チームが片付け。
- * 記録用紙・記録員は対戦チームで準備・実施してください。
- * 駐車場の整理もお願いします。