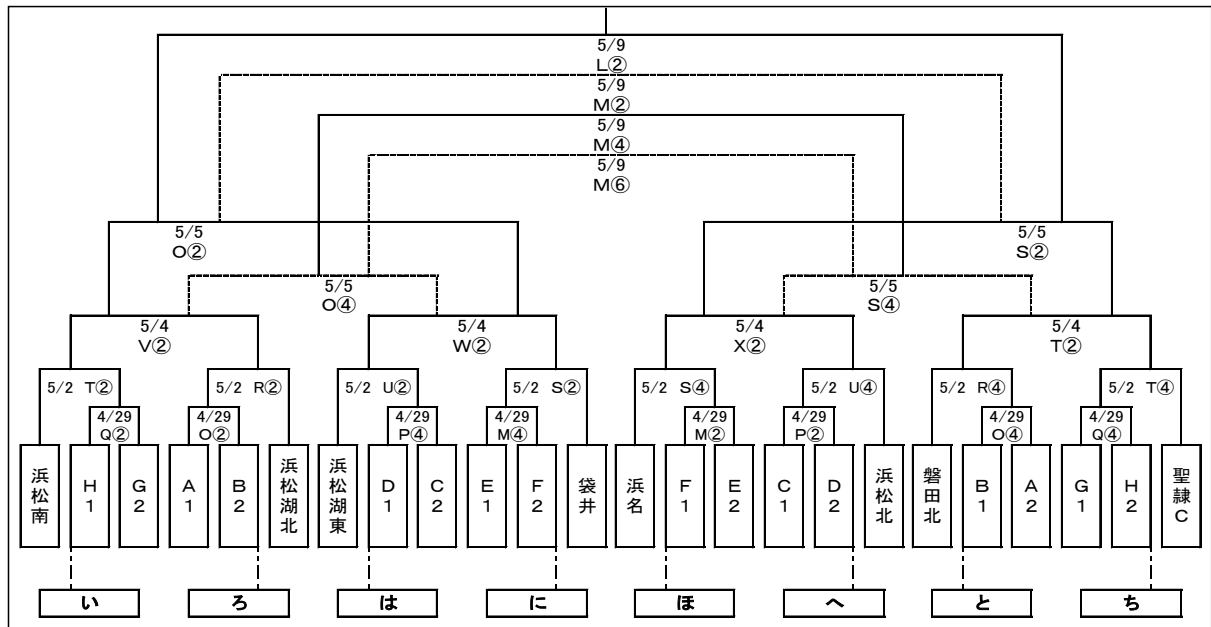


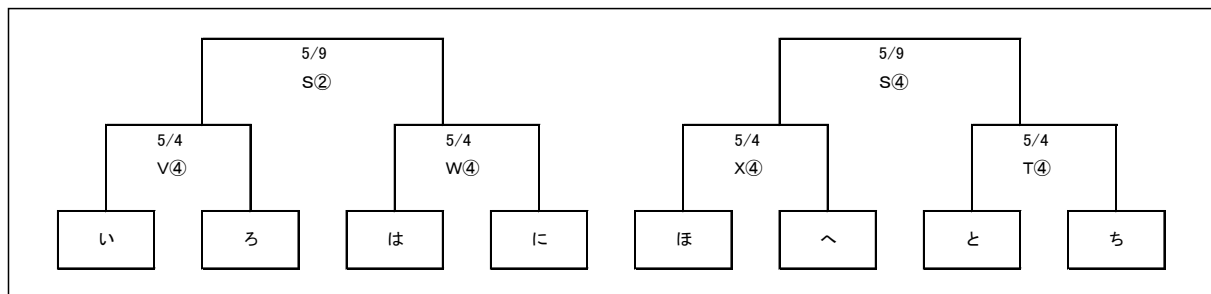
平成27年度 静岡県高等学校総合体育大会サッカー競技西部地区大会
予選ラウンド(4/12・18・19・25・26)

	A	B	C	D	E	F	G	H
ア	湖西	浜松市立	浜松工業	オイスカ	浜松東	浜松湖南	浜松西	小笠
イ	磐田西	池新田	浜松城北工業	袋井商業	浜北西	浜松江ノ島	磐田農業	磐田南
ウ	浜松学院	遠江総合	浜松修学舎	掛川西	浜松学芸	新居	浜松日体	掛川工業
エ	常葉菊川	天竜	掛川東	菊川南陵	湖北 (引佐・三ヶ日)	浜松商業	浜松大平台	横須賀
オ								

決勝トーナメント (4/29・5/2・4・5・9)



9位決定ラウンド(5/4・9)



決勝トーナメント会場

L:エコパスタジアム M:浜松海浜球技場 メイン N:浜松海浜球技場 サブ O:竜洋スポーツ公園 P:ゆめりあ多目
Q:菊川人工芝 R:エコパ芝生広場1 S:エコパ人工芝 T:聖隷C U:オイスカ V:浜松湖北 W:袋井 X:掛川
エ

試合時間①9:00～ ②10:00～ ③11:00～ ④12:00～ ⑤13:00～ ⑥14:00～

- * 公営Gは第一試合目の2チームが会場準備、最終試合の2チームが片付け。
- * 記録用紙・記録員は対戦チームで準備・実施してください。
- * 駐車場の整理もお願いします。