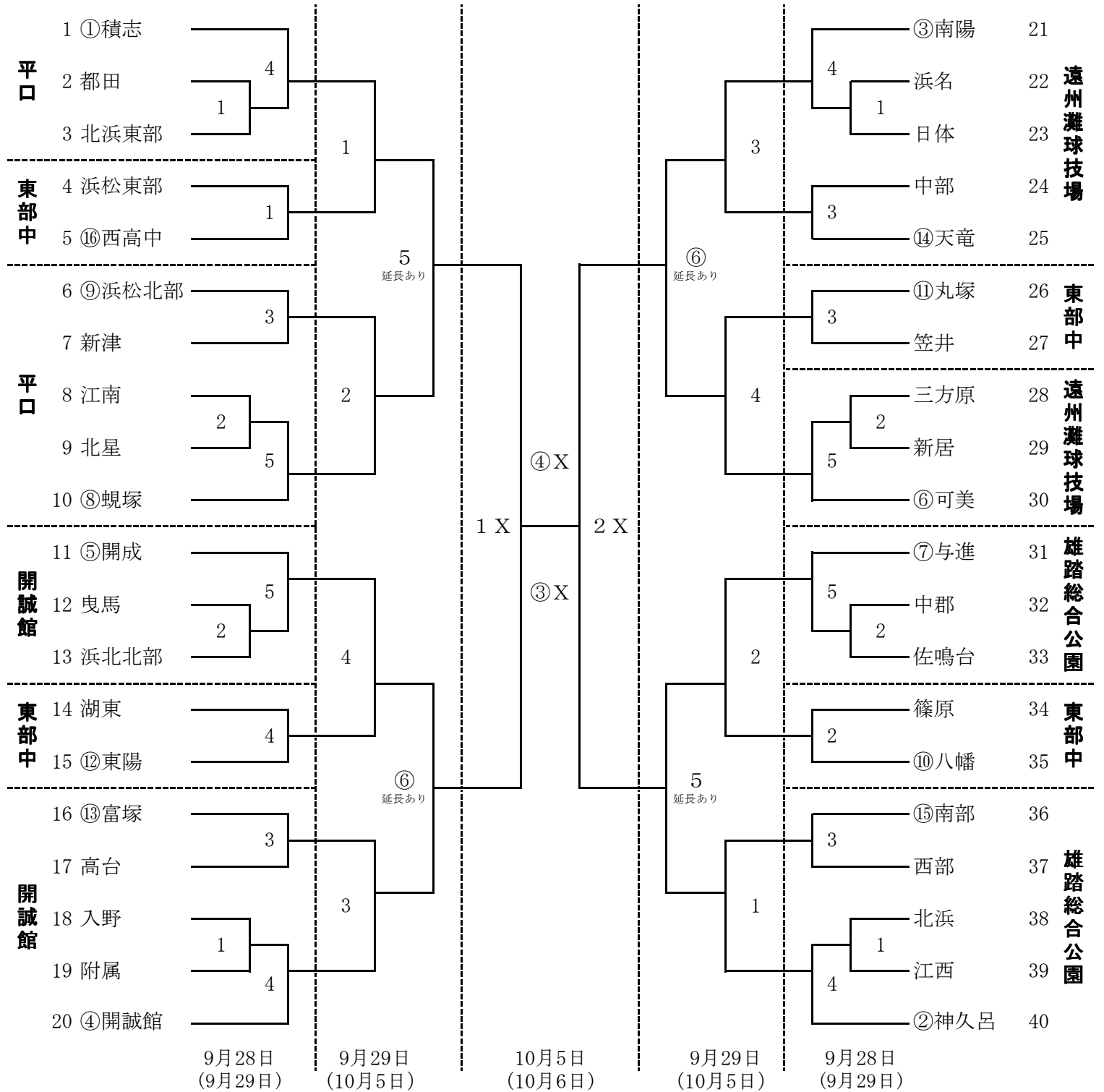


8, 組み合わせ



【会場】	
◎9/28 (29日予備日)	
○雄踏総合公園球技場	
○浜北平口	
○東部中学校	
○遠州灘球技場	
○開誠館グラウンド	
◎9/29 (5日予備日)	
○浜北平口	
○開誠館グラウンド	
※予備：遠州灘、雄踏球、東部中	
◎10/5	
○浜北平口 (X)	
※6日 (平口)	
※12日 (雄踏球)	

試合時間	
1	9:00~
2	10:05~
3	11:10~
4	12:15~
5	13:20~
6	14:25~
⑥	(4試合目終了後1時間半後)
10/5 (最終日)	
3位決定戦	
③	13:00~
決勝戦	
④	③終了後すぐ

〔会場所在地〕	
○雄踏総合公園球技場	
浜松市西区雄踏町宇布見9985-1	
○東部中学校	
浜松市南区飯田町1038	
○浜北平口グラウンド	
浜松市浜北区平口3071-1	
○開誠館グラウンド	
浜松市西区篠原町25469-1	
○遠州灘球技場	
浜松市南区中田島町1674	