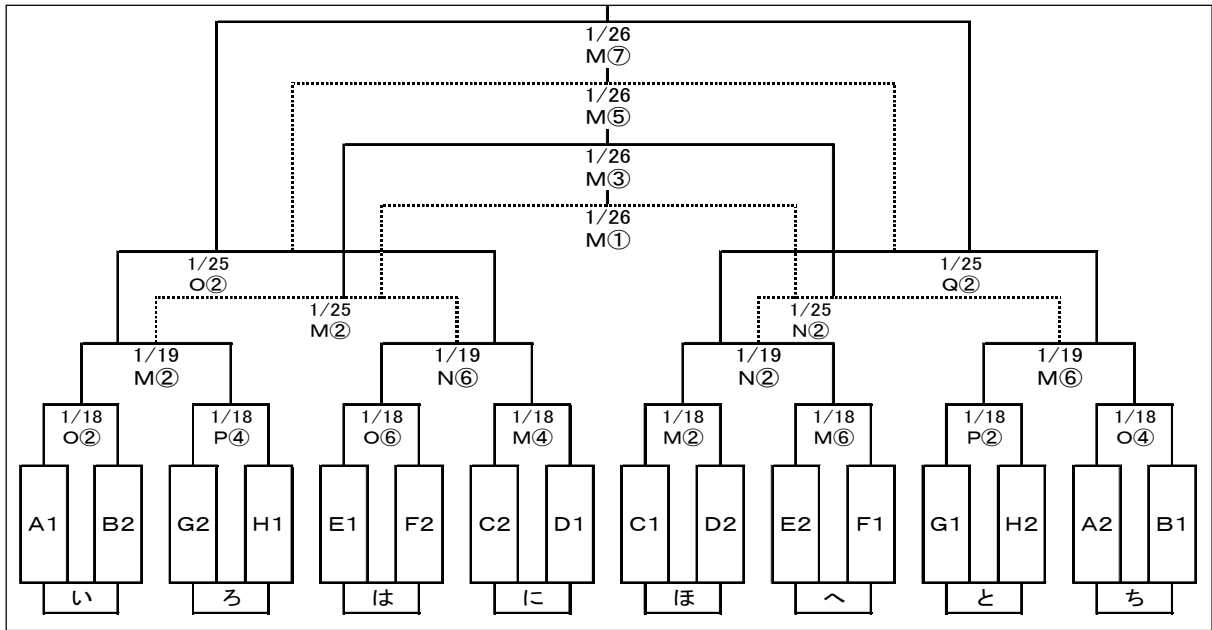


平成25年度 静岡県高等学校新人大会サッカー競技西部地区大会  
予選ラウンド(12/15、21、23、1/12、13)

	A	B	C	D	E	F	G	H
ア	浜松南	浜松開誠館	磐田東	聖隷クリスファー	気賀	浜松湖東	浜名	袋井
イ	磐田農業	小笠	浜松湖南	オイスカ	磐田北	浜松市立	湖西	浜松北
ウ	浜松江之島	常葉菊川	池新田	二俣 天竜林業	浜松学芸	横須賀	浜松東	新居
イ	浜北西	浜松西	浜松商業	浜松城北工	掛川東	浜松啓陽	掛川西	袋井商業
ウ	掛川工業	浜松学院	遠江総合	磐田西	浜松日体	三ヶ日 浜松修学舎	浜松工業	磐田南
エ							引佐	浜松大平台

決勝トーナメント (1/18、19、25、26)



9位決定ラウンド(1/19、25、26)

9位決定ラウンド I				9位決定ラウンド II					
	ろ	は	に	い		と	へ	ほ	ち
ろ	/	1/26 R⑤	1/25 O④	1/19 M④					
は	1/26 R⑤	/	1/19 S②	1/25 M④					
に	1/25 O④	1/19 S②	/	1/26 S⑤					
い	1/19 M④	1/25 M④	1/26 S⑤	/					
					と	へ	ほ	ち	
					/	1/26 R⑦	1/25 Q④	1/19 N④	1/19 N④
					1/26 R⑦	/	1/19 S④	1/25 N④	1/25 N④
					1/25 Q④	1/19 S④	/	1/26 S⑦	1/26 S⑦
					1/19 N④	1/25 N④	1/26 S⑦	/	1/26 S⑦

決勝トーナメント会場

M:エコパ人工芝 N:エコパ多目的 O:浜松海浜メイン P:浜松海浜サブ Q:菊川人工芝

R:磐田東 S:オイスカ

試合時間①9:00~ ②10:00~ ③11:00~ ④12:00~ ⑤13:00~ ⑥14:00~ ⑦15:00~

- \* 公営Gは第一試合目の2チームが会場準備、最終試合の2チームが片付け。
- \* 記録用紙・記録員は対戦チームで準備・実施してください。
- \* 駐車場の整理もお願いします。