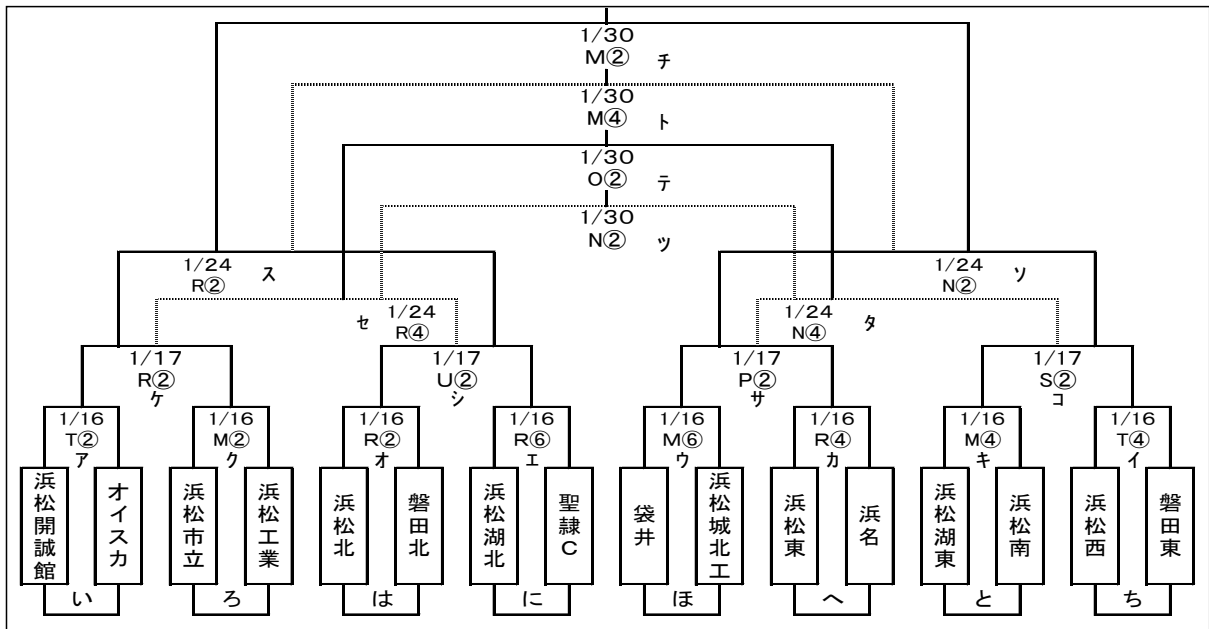


平成27年度 静岡県高等学校新人大会サッカー競技西部地区大会
予選ラウンド(12/19.20.23 1/10.11)

	A	B	C	D	E	F	G	H
ア	浜松開誠館	磐田東	袋井	聖隷	浜松北	浜名	浜松湖東	浜松南
イ	浜松西	オイスカ	浜松湖北	湖西	浜松東	磐田北	浜松市立	小笠
ウ	掛川西	浜松学院	浜松啓陽	浜松商	磐田南	浜松湖南	袋井商	常葉菊川
エ	修学舎	磐田西	天竜	磐田農	菊川南陵	浜松学芸	掛川工	横須賀
オ	池新田	遠江総合	浜松江之島	城北工業	新居	浜北西	掛川東	浜松工
カ						浜松日体		大平台

決勝トーナメント (1/16.17.24.30)



9位決定ラウンド(1/17.24.30)

9位決定ラウンド I					9位決定ラウンド II				
	い	に	は	ろ		ち	ほ	へ	と
い		1/30 N④	1/24 R⑥	1/17 R④			1/30 N⑥	1/24 O④	1/17 S④
に	1/30 N④		1/17 U④	1/24 O②		1/30 N⑥		1/17 P④	1/24 N⑥
は	1/24 R⑥	1/17 U④		1/30 O④		1/24 O④	1/17 P④		1/30 O⑥
ろ	1/17 R④	1/24 O②	1/30 O④			1/17 S④	1/24 N⑥	1/30 O⑥	

決勝トーナメント会場

M:浜松海浜メイン N:竜洋 O:エコパ多目的 P:下垂木 Q:聖隷 R:オイスカ S:磐田東 T:浜松開誠館 U:雄踏多目的

試合時間①9:30~ ②10:00~ ③11:30~ ④12:00~ ⑤13:30~ ⑥14:00~ ⑦15:30~

- * 公営Gは第一試合目の2チームが会場準備、最終試合の2チームが片付け。
- * 記録用紙・記録員は対戦チームで準備・実施してください。
- * 駐車場の整理もお願いします。