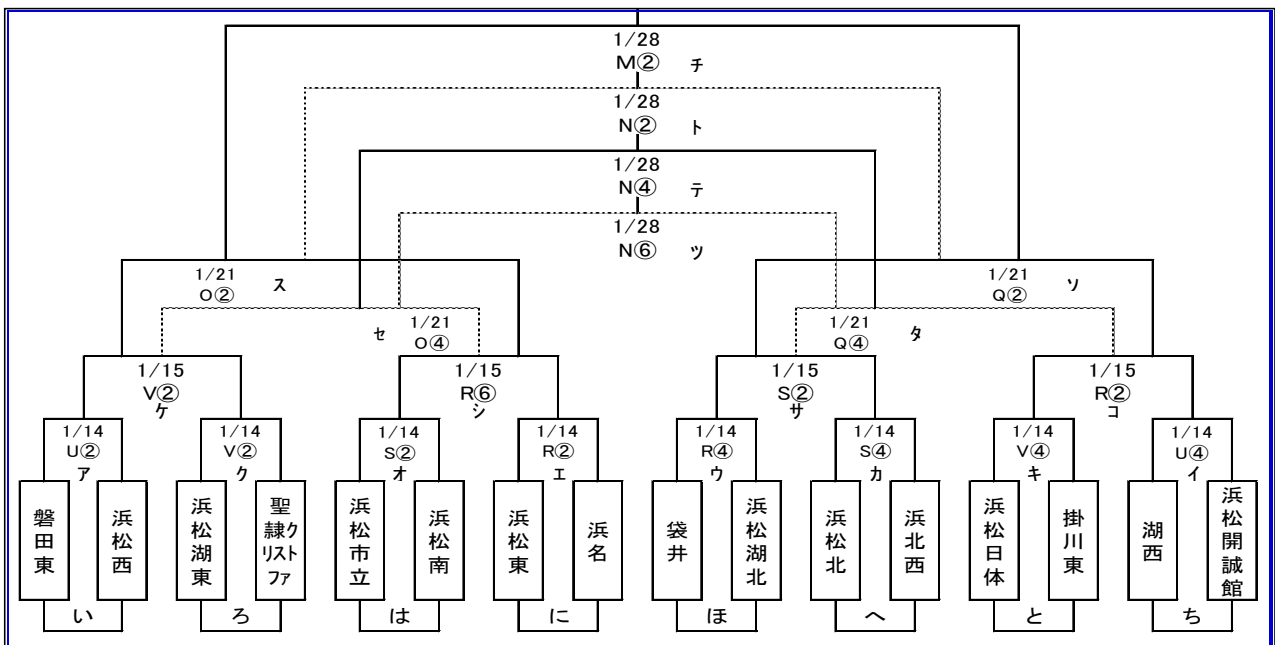


平成28年度 静岡県高等学校新人大会サッカー競技西部地区大会
予選ラウンド(12/18.23.25 1/8.9)

	A	B	C	D	E	F	G	H
ア	磐田東	浜松開誠館	袋井	浜名	浜松北	浜松南	浜松湖東	聖隷クリストファー
イ	湖西	浜松工業	浜松東	浜松湖北	浜松市立	磐田北	オイスカ	小笠
ウ	浜松城北工業	浜松学院	浜松江之島	掛川西	池新田	浜北西	浜松学芸	横須賀
エ	袋井商業	天竜	遠江総合	常葉菊川	掛川工業	磐田西	浜松日体	浜松大平台
オ	磐田農業	浜松西	菊川南陵	新居	浜松湖南	浜松商業	浜松啓陽	磐田南
カ								掛川東

決勝トーナメント (1/14.15.21.28)



9位決定ラウンド(1/15.21.28)

11位決定戦1/29 R②

9位決定ラウンド I				9位決定ラウンド II				
	い	に	は	ろ	ち	ほ	へ	と
い		1/28 R②	1/21 T④	1/15 V④		1/28 R④	1/21 P④	1/15 R④
に	1/28 R②		1/15 S⑥	1/21 P②	1/28 R④		1/15 S④	1/21 T②
は	1/21 T④	1/15 S⑥		1/28 S②	1/21 P④	1/15 S④		1/28 S④
ろ	1/15 V④	1/21 P②	1/28 S②		1/15 R④	1/21 T②	1/28 S④	

決勝トーナメント会場

M:エコパメイン N:エコパ補助 O:エコパ人工芝 P:エコパ多目的 Q:遠州灘海浜 R:ゆめりあサッカー場 S:ゆめりあ多目 T:菊川人工芝 U:磐田東 V:オイスカ

試合時間①9:30~ ②10:00~ ③11:30~ ④12:00~ ⑤13:30~ ⑥14:00~ ⑦15:30~

- * 公営Gは第一試合目の2チームが会場準備、最終試合の2チームが片付け。
- * 記録用紙・記録員は対戦チームで準備・実施してください。
- * 駐車場の整理もお願いします。