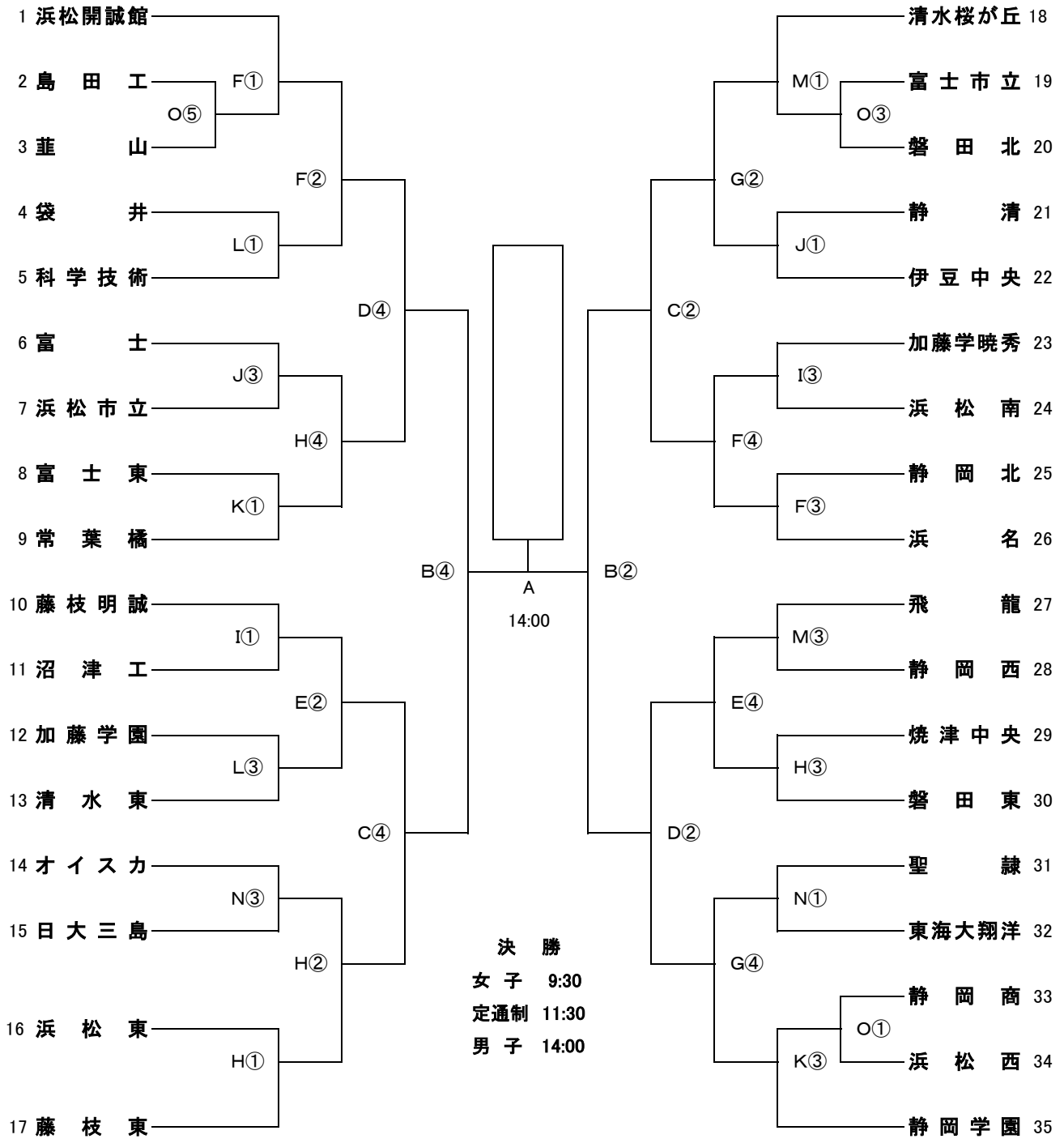


# 平成29年度静岡県高等学校総合体育大会 サッカー競技

5/14 5/20 5/21 5/27 5/28 6/4 5/28 5/27 5/21 5/20 5/14



- |             |           |         |
|-------------|-----------|---------|
| A 工 科       | L 科 学 技 術 | ① 10:00 |
| B 草 薙 陸 上   | M 富 士 市 立 | ② 11:00 |
| C 愛 鷹 多 目 的 | N 聖 隷     | ③ 12:00 |
| D 藤 枝 市 民 上 | O 浜 松 西   | ④ 13:30 |
| E 藤 枝 陸 上   |           | ⑤ 14:00 |
| F 浜 松 開 誠 館 |           |         |
| G 清 水 桜 が 丘 |           |         |
| H 藤 枝 東     |           |         |
| I 藤 枝 明 誠   |           |         |
| J 静 清 高 田   |           |         |
| K と こ は G F |           |         |