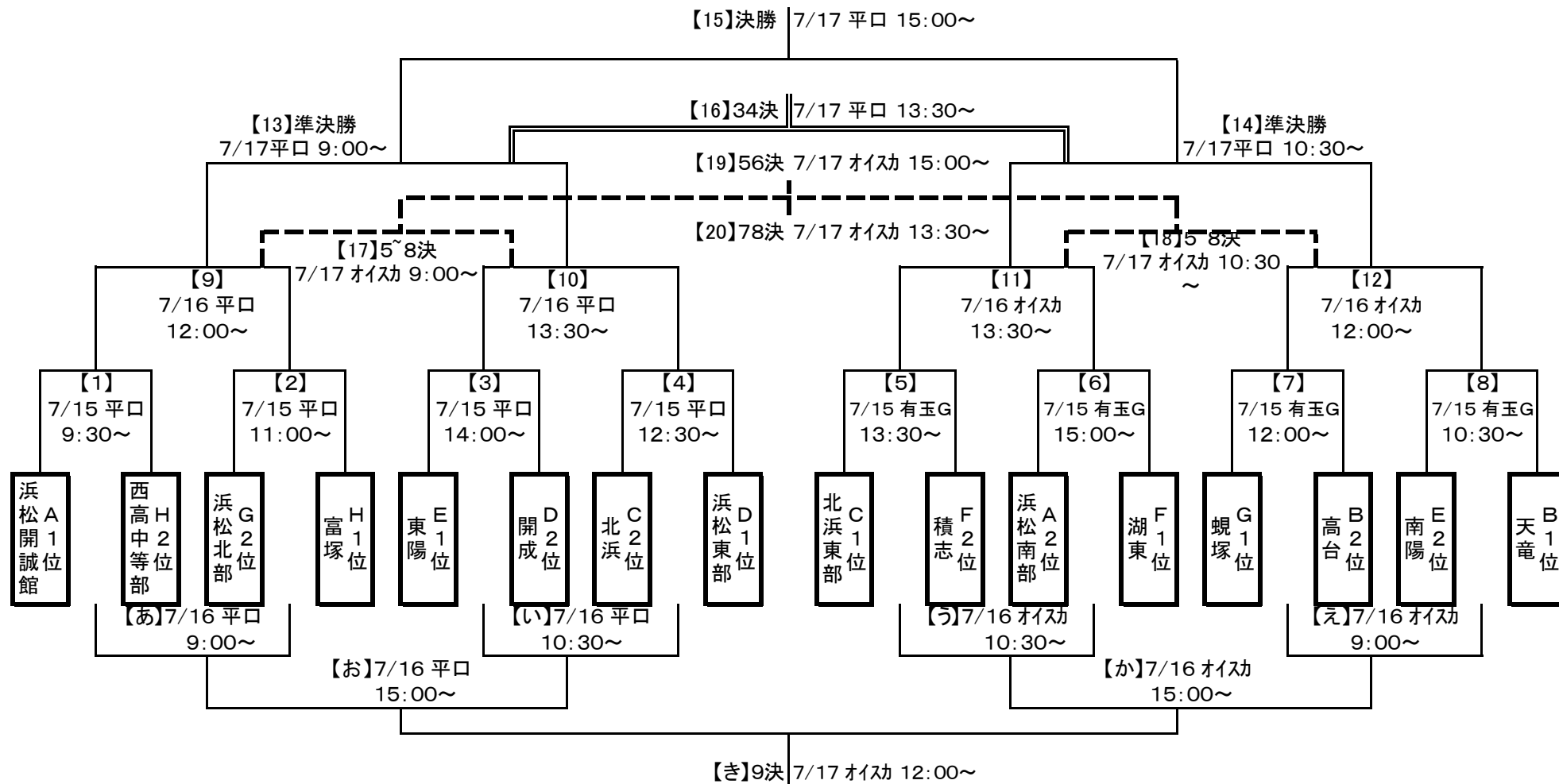


H29年度 浜松地区中学校夏季総合体育大会サッカー競技の部 【決勝トーナメント】組み合わせ ★7/15(土).16(日).17(月)



■試合日程■ 『試合形式 30-(5分休)-30 / (5分休) 延長5-5 / (5分休)PK』
 ※順位決定戦については、25分ハーフ→延長→PKとする。

日時	7/9(日)	日時	7/9(日)
会場	浜北平口	会場	オイスカ高校
NO	時間	NO	時間
	予選リーグ		予選リーグ

日時	7/15(土)	日時	7/15(土)
会場	浜北平口	会場	常葉大有玉G
NO	時間	NO	時間
【1】	9:30~	【8】	10:30~
【2】	11:00~	【7】	12:00~
【4】	12:30~	【5】	13:30~
【3】	14:00~	【6】	15:00~

日時	7/16(日)	日時	7/16(日)
会場	浜北平口	会場	オイスカ高校
NO	時間	NO	時間
【あ】	9:00~	【え】	9:00~
【い】	10:30~	【う】	10:30~
【9】	12:00~	【12】	12:00~
【10】	13:30~	【11】	13:30~
【お】	15:00~	【か】	15:00~

日時	7/17(月)	日時	7/17(月)
会場	浜北平口	会場	オイスカ高校
NO	時間	NO	時間
【13】	9:00~	【17】	9:00~
【14】	10:30~	【18】	10:30~
【16】	13:30~	【き】	12:00~
【15】	15:00~	【19】	15:00~