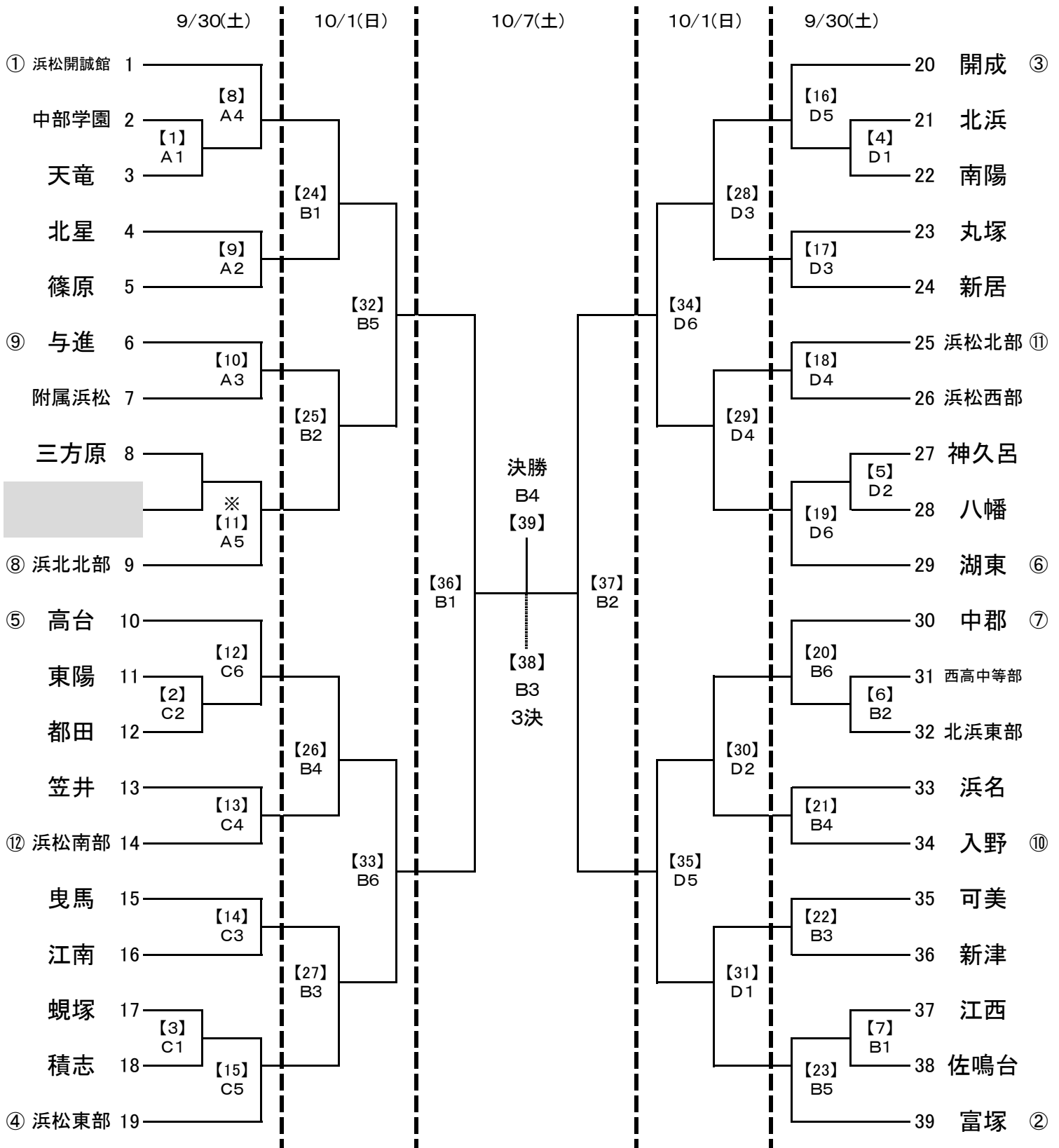


平成29年度 浜松地区中学校新人総合体育大会 サッカー競技の部



【試合時刻】

1日目 第1試合 9:00~
 2日目 第2試合 10:10~
 第3試合 11:20~
 第4試合 12:30~
 第5試合 14:00~
 第6試合 15:10~

※【11】A5…13:40~

【最終日】

第1試合 9:00~
 第2試合 10:20~
 3位決定戦 13:00~
 決勝 14:30~

【会場】

A: 浜松開誠館総合G
 B: 浜北平口サッカー場
 C: 雄踏総合公園球技場<芝大>
 D: 雄踏総合公園多目的G

* 会場A, Bは雨天実施
 * 会場C, Dは雨天延期