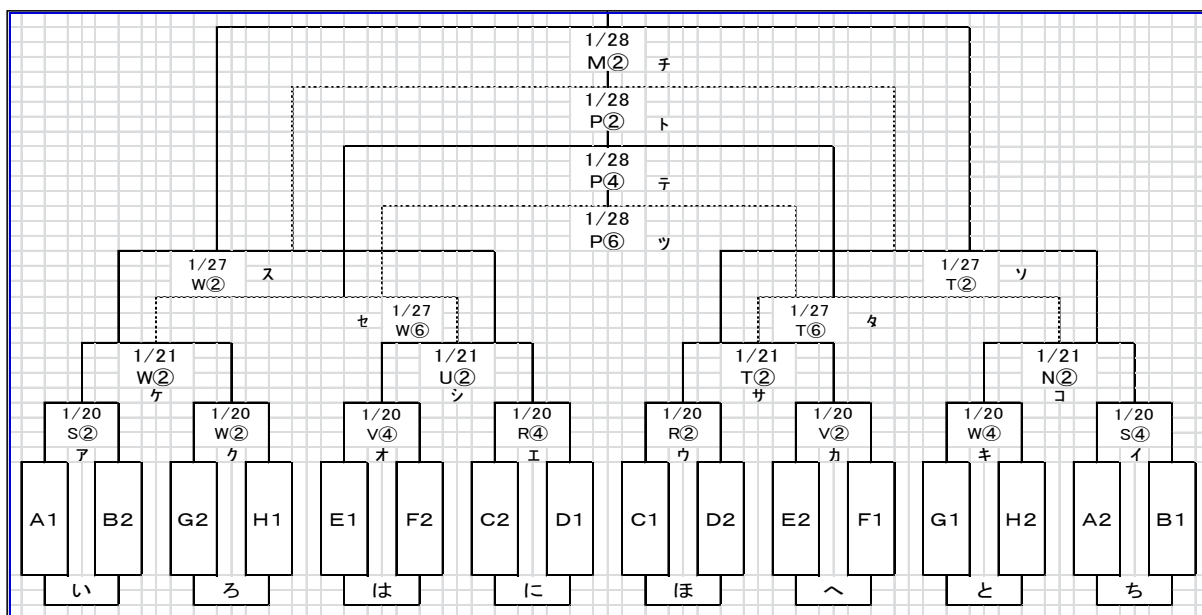


平成29年度 静岡県高等学校新人大会サッカー競技西部地区大会
予選ラウンド(12/17.23.24 1/(8).14.15)

	A	B	C	D	E	F	G	H
ア	浜松開誠館	袋井	磐田東	浜名	浜松南	オイスカ	浜松北	聖隷クリストファー
イ	浜松湖北	浜松西	浜北西	湖西	浜松湖東	磐田北	浜松湖南	浜松東
ウ	常葉大菊川	天竜	浜松学芸	浜松江之島	浜松聖星	遠江総合	池新田	袋井商業
エ	磐田農業	磐田西	掛川東	掛川西	浜松修学舎	浜松商業	小笠	磐田南
オ	浜松日体	浜松城北工業	浜松学院	浜松大平台	浜松啓陽	浜松工業	新居	浜松市立
カ						菊川南陵		掛川工業

決勝トーナメント (1/20.21.27.28)



9位決定ラウンド(1/21.27.28)

9位決定ラウンド I				9位決定ラウンド II				
	い	に	は	ろ	ち	ほ	へ	と
い		1/28 N②	1/27 Q②	1/21 W④		1/28 N④	1/27 Q④	1/21 N④
に	1/28 N②		1/21 U④	1/27 W④	1/28 N④		1/21 T④	1/27 T④
は	1/27 Q②	1/21 U④		1/28 O②	1/27 Q④	1/21 T④		1/28 O④
ろ	1/21 W④	1/27 W④	1/28 O②		1/21 N④	1/27 T④	1/28 O④	

11位決定戦 1/29 ゆめりあサッカー場 10:00~

決勝トーナメント会場

M:エコパメイン N:エコパ補助 O:エコパ人工芝 P:エコパ多目的 Q:遠州灘海浜 R:安久路 S:浜松開誠館 T:磐田東
U:浜名 V:オイスカ W:聖隷

試合時間①9:30~ ②10:00~ ③11:30~ ④12:00~ ⑤13:30~ ⑥14:00~ ⑦15:30~

- * 公営Gは第一試合目の2チームが会場準備、最終試合の2チームが片付け。
- * 記録用紙・記録員は対戦チームで準備・実施してください。
- * 駐車場の整理もお願いします。