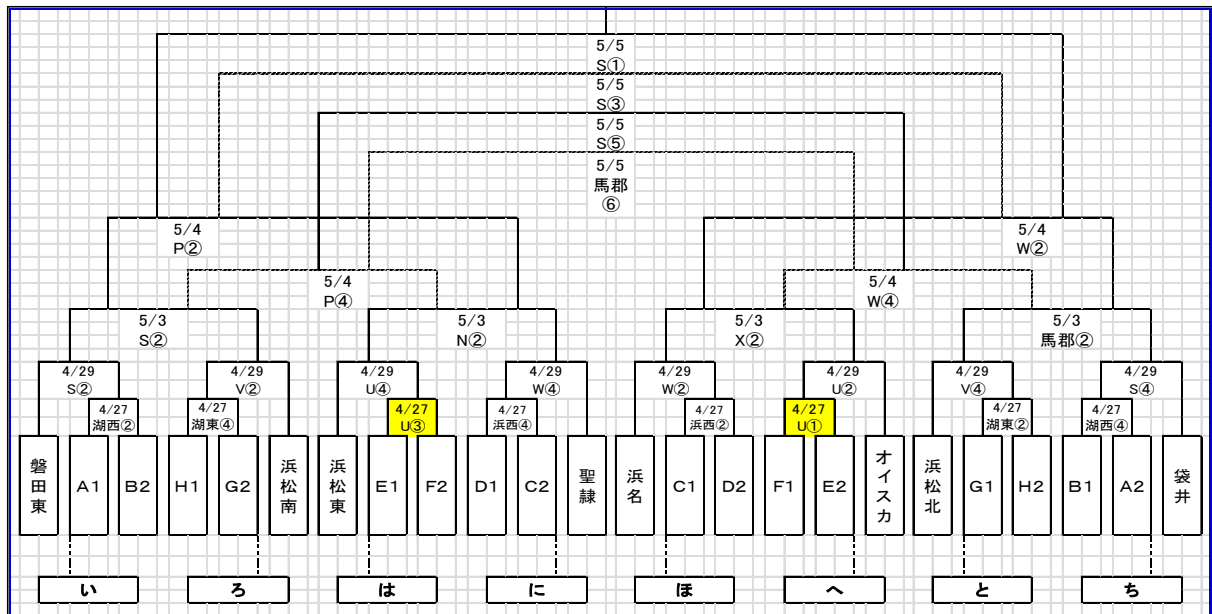


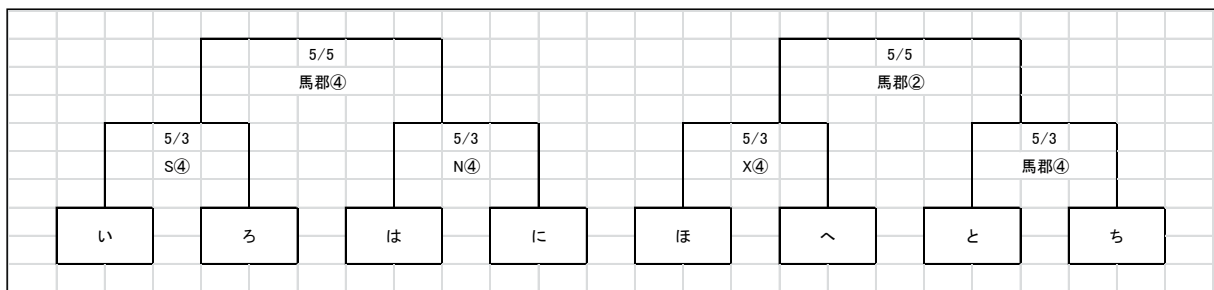
平成31年度 静岡県高等学校総合体育大会サッカー競技西部地区大会
予選ラウンド(4/13・14・21)

	A	B	C	D	E	F	G	H
シート	磐田東	袋井	浜名	聖隷	浜松東	オイスカ	浜松北	浜松南
ア	湖西	浜松湖北	浜松西	浜松工業	磐田北	磐田南	浜松湖南	浜松湖東
イ	磐田西	掛川工業	小笠	浜松市立	浜松日体	掛川東	浜北西	浜松商業
ウ	磐田農業	常葉大菊川	遠江総合	天竜	浜松城北工業	池新田	浜松学院	浜松修学舎
エ	横須賀	浜松大平台	新居	浜松学芸	浜松聖星	掛川西	浜松江之島	袋井商業

決勝トーナメント (4/27・29・5/3・4・5)



9位決定ラウンド(5/3・5)



決勝トーナメント会場

L:エコパスタジアム M:エコパ補助 N:エコパ人工芝 O:浜松海浜球技場 メイン P:ゆめりあサッカー場
Q:ゆめりあ多目的 R:菊川人工芝 S:磐田東 T:聖隷C U:オイスカ V:稗原 W:浜北平口 X:竜洋

試合時間①9:00～ ②10:00～ ③11:00～ ④12:00～ ⑤13:00～ ⑥14:00～

- * 公営Gは第一試合目の2チームが会場準備、最終試合の2チームが片付け。
- * 記録用紙・記録員は対戦チームで準備・実施してください。
- * 駐車場の整理もお願いします。