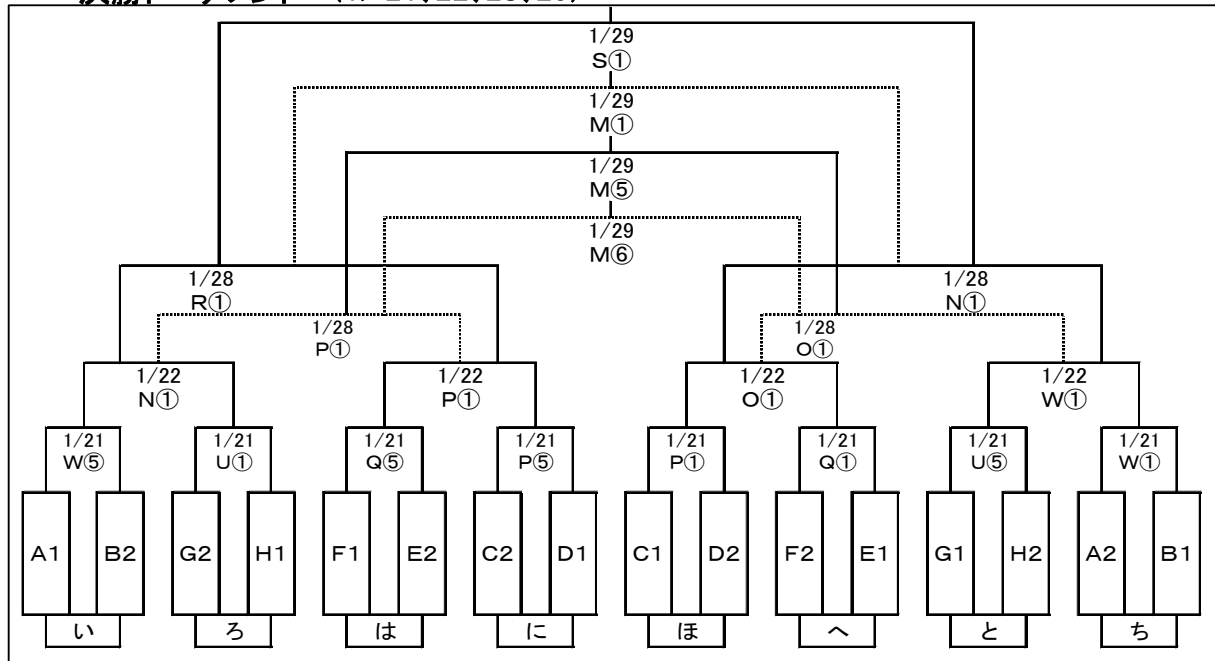


平成23年度 静岡県高等学校新人大会サッカー競技西部地区大会

2次ラウンド(1/7、8、15)

	A	B	C	D	E	F	G	H
ア	磐田東	浜松開誠館	袋井	浜松南	聖隷	浜松湖東	浜松市立	浜名
イ	浜松工業	小笠	掛川東	浜松湖南	磐田北	磐田農業	気賀	浜松北
ウ	浜松西	オイスカ	湖西	掛川西	浜松日体	浜松江之島	常葉菊川	浜北西
エ	浜松大平台	浜松商業	池新田	磐田南	掛川工業	袋井商業	新居	浜松城北工

決勝トーナメント (1/21、22、28、29)



9位決定ラウンド(1/22、28、29)

9位決定ラウンド I					9位決定ラウンド II				
	ろ	は	に	い		と	へ	ほ	ち
ろ		1/29 R①	1/28 N⑤	1/22 W⑤			1/29 T⑤	1/28 P⑤	1/22 P⑤
は	1/29 R①		1/22 N⑤	1/28 O⑤		1/29 T⑤		1/22 O⑤	1/28 R⑤
に	1/28 N⑤	1/22 N⑤		1/29 T①		1/28 P⑤	1/22 O⑤		1/29 R⑤
い	1/22 W⑤	1/28 O⑤	1/29 T①			1/22 P⑤	1/28 R⑤	1/29 R⑤	

決勝トーナメント会場

S:エコパ競技場(メイン) M:エコパ補助競技場 N:エコパ人工芝グラウンド O:エコパ多目的  
P:浜松海浜球技場 Q:竜洋運動公園 R:安久路公園グラウンド T:稗原芝グラウンド W:浜松開誠館高校  
U:オイスカ高校

試合時間①10:00～ ②11:30～ ③13:00～ ④14:30～ ⑤12:00～ ⑥14:00～

- \* 公営Gは第一試合目の2チームが会場準備、最終試合の2チームが片付け。
- \* 記録用紙・記録員は対戦チームで準備・実施してください。
- \* 駐車場の整理もお願いします。