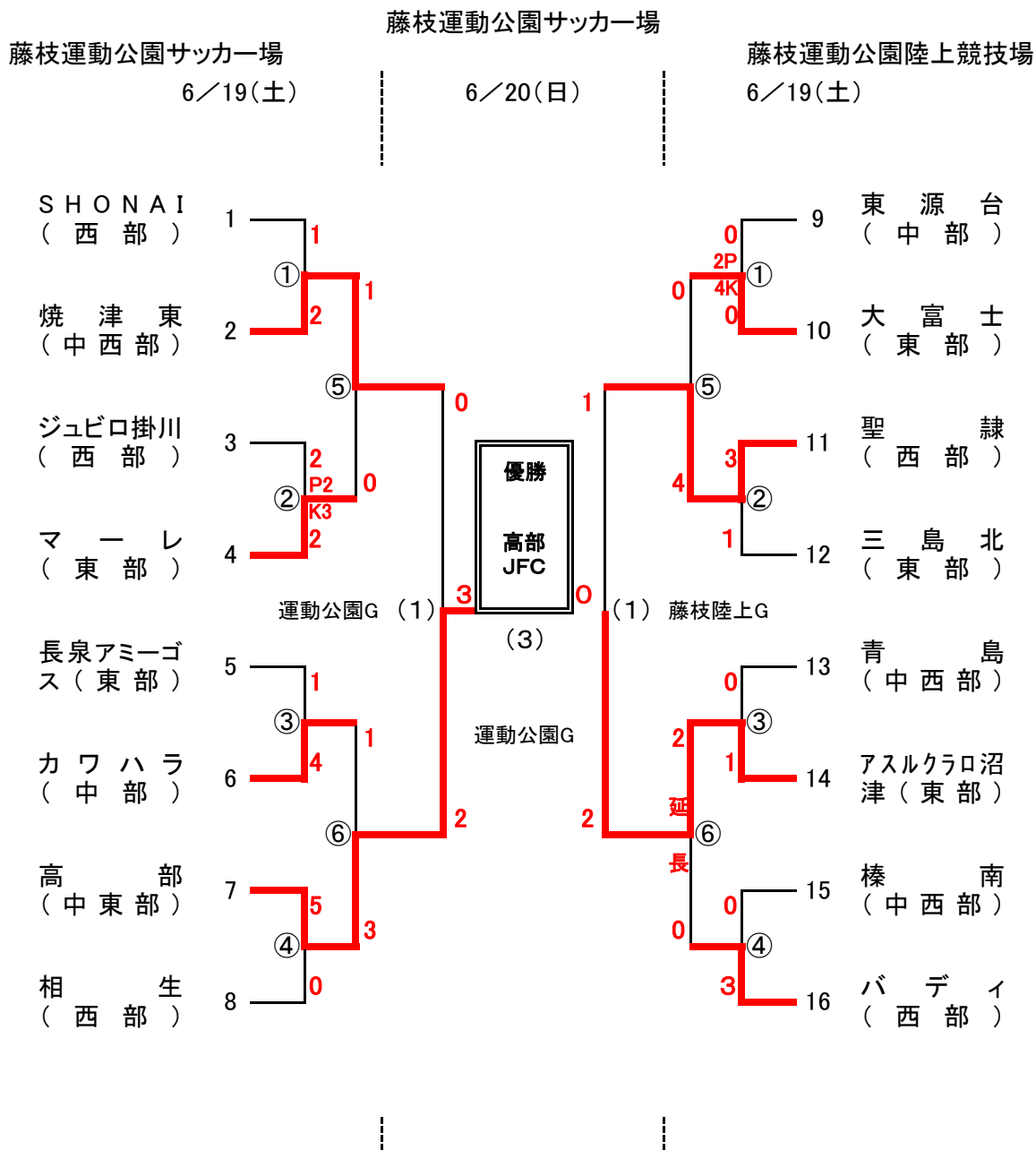


# 第34回 全日本少年サッカー大会静岡県大会組合せ



※6月20日の審判は準決勝2試合は中西部派遣とし決勝戦は県協会審判部よりの派遣とする。

試合時間 1日目 ①9:30 ②10:30 ③11:30 ④12:30 ⑤14:00 ⑥15:00

2日目 (1)10:00 (2) 11:00 (3)14:30

※ 2日目の準決勝戦(2試合)と決勝戦は藤枝総合運動サッカー場で行なう。

★上位2チームが東海大会に出場する。(10月17日)(愛知県豊田市)

参加チーム 16チームで東部5 中東部1 中部2 中西部3 西部5

※ 1・2回戦(6月19日)の審判については各地区推薦派遣員とする。

※ ピッチ内にて給水する場合は芝生保護のため、水のみとする。

※ 18年度よりグリーンカード積極的導入を行っています。

第34回全日本少年サッカー大会静岡県大会 結果表

1日目 6月19日(土)

| 2回戦                |    |               |    |    | 1回戦               |    |                    |    |               |    |               |    |    |    | チーム名 | 会場   |
|--------------------|----|---------------|----|----|-------------------|----|--------------------|----|---------------|----|---------------|----|----|----|------|------|
| FCアスルクラロ沼津<br>(東部) |    | 聖隷JFC<br>(西部) |    |    | バディFC<br>(西部)     |    | FCアスルクラロ沼津<br>(東部) |    | 聖隷JFC<br>(西部) |    | 大富士FC<br>(東部) |    | 得点 |    |      |      |
| 2                  | 0  | 0             | 0  | 4  | 1                 | 2  | 1                  | 0  | 2             | 1  | 4             | 0  | 0  | 0  | 得点   | チーム名 |
| 延長                 | 後半 | 前半            | 後半 | 前半 | 後半                | 前半 | 後半                 | 前半 | 後半            | 前半 | PK            | 延長 | 後半 | 前半 |      |      |
| 0                  | 0  | 0             | 0  | 0  | 0                 | 0  | 0                  | 0  | 0             | 1  | 2             | 0  | 0  | 0  | 得点   | チーム名 |
| 0                  |    | 0             |    |    | 0                 |    | 0                  |    | 1             |    | 0             |    | 0  |    |      |      |
| バディFC<br>(西部)      |    | 大富士FC<br>(東部) |    |    | 榛南FCジュニア<br>(中西部) |    | 青島SSS<br>(中西部)     |    | 三島北FC<br>(東部) |    | 東源台FC<br>(中部) |    | 0  |    | 得点   | チーム名 |

| 2回戦            |    |                 |    |    | 1回戦            |    |                 |    |                  |    |                   |    |    |    | チーム名 | 会場   |      |
|----------------|----|-----------------|----|----|----------------|----|-----------------|----|------------------|----|-------------------|----|----|----|------|------|------|
| 高部JFC<br>(中東部) |    | 焼津東SSS<br>(中西部) |    |    | 高部JFC<br>(中東部) |    | カワハラFC<br>(中部)  |    | マーレFC<br>(東部)    |    | 焼津東SSS<br>(中西部)   |    | 得点 |    |      |      | チーム名 |
| 3              | 1  | 0               | 1  | 3  | 2              | 2  | 2               | 3  | 2                | 2  | 2                 | 2  | 3  | 2  | 得点   | チーム名 |      |
| 後半             | 前半 | 後半              | 前半 | 後半 | 前半             | 後半 | 前半              | 後半 | 前半               | 後半 | 前半                | 後半 | 前半 | PK |      |      | 延長   |
| 1              | 0  | 0               | 0  | 0  | 0              | 0  | 1               | 1  | 0                | 1  | 1                 | 0  | 1  | 0  | 得点   | チーム名 |      |
| 1              |    | 0               |    |    | 0              |    | 1               |    | 2                |    | 2                 |    | 1  |    |      |      | 得点   |
| カワハラFC<br>(中部) |    | マーレFC<br>(東部)   |    |    | 相生SSS<br>(西部)  |    | 長泉アミーゴス<br>(東部) |    | ジュビロSS掛川<br>(西部) |    | SHONAI FC<br>(西部) |    | 0  |    | 得点   | チーム名 |      |

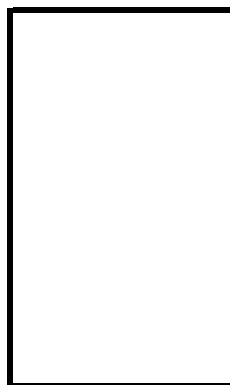
藤枝総合運動公園陸上競技場

藤枝総合運動公園サッカー場

第34回 全日本少年サッカー静岡県大会 結果表

2日目 6月20日(日)

|  |       |             |            |       |
|--|-------|-------------|------------|-------|
|  | 第3位   | 第3位         | 準優勝        | 優勝    |
|  | 聖隷JFC | 焼津東SSS      | FCアスルクラロ沼津 | 高部JFC |
|  | 努力賞   | グッド<br>マナー賞 | 敢闘賞        |       |



| 決勝                 |    |    |    | 会場                        | 準決勝                |    |    |    | 会場                        | 準決勝             |    |    |    | 会場                        |
|--------------------|----|----|----|---------------------------|--------------------|----|----|----|---------------------------|-----------------|----|----|----|---------------------------|
| 14:30              |    |    |    |                           | 11:00              |    |    |    |                           | 10:00           |    |    |    |                           |
| 高部JFC<br>(中東部)     |    |    |    | チーム名<br><br>藤枝総合運動公園サッカー場 | FCアスルクラロ沼津<br>(東部) |    |    |    | チーム名<br><br>藤枝総合運動公園サッカー場 | 高部JFC<br>(中東部)  |    |    |    | チーム名<br><br>藤枝総合運動公園サッカー場 |
| 3                  |    |    |    |                           | 2                  |    |    |    |                           | 2               |    |    |    |                           |
|                    |    | 3  | 0  |                           |                    |    | 2  | 0  |                           |                 |    | 1  | 1  |                           |
| PK                 | 延長 | 後半 | 前半 |                           | PK                 | 延長 | 後半 | 前半 |                           | PK              | 延長 | 後半 | 前半 |                           |
|                    |    | 0  | 0  |                           |                    |    | 1  | 0  |                           |                 |    | 0  | 0  |                           |
| 0                  |    |    |    | 1                         |                    |    |    | 0  |                           |                 |    |    |    |                           |
| FCアスルクラロ沼津<br>(東部) |    |    |    | チーム名                      | 聖隷JFC<br>(西部)      |    |    |    | チーム名                      | 焼津東SSS<br>(中西部) |    |    |    | チーム名                      |