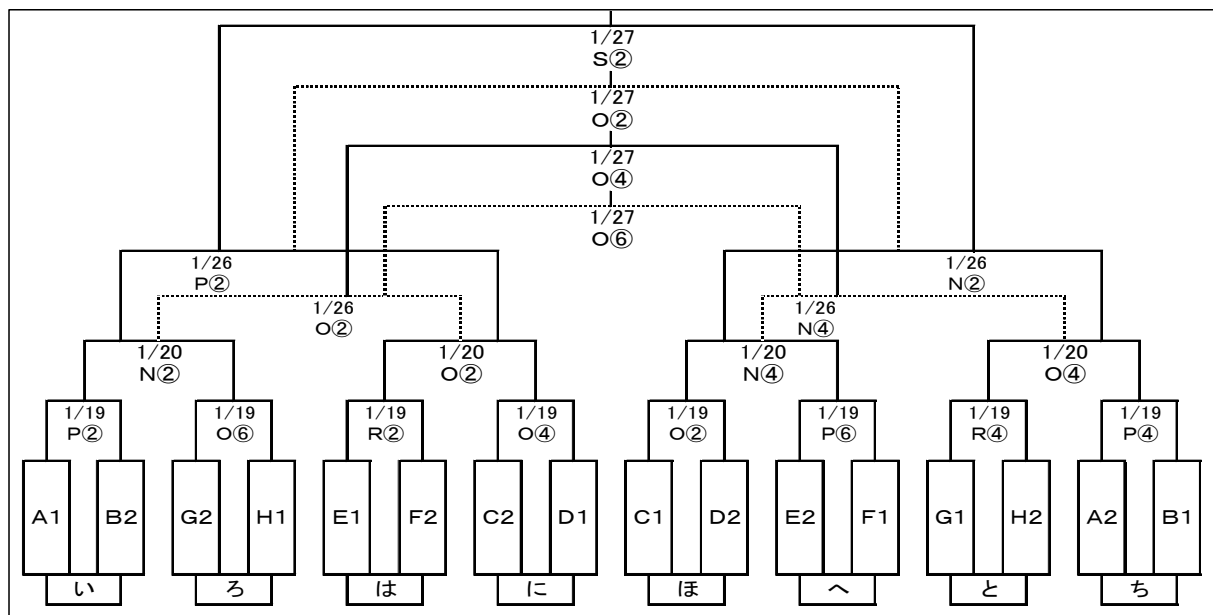


平成24年度 静岡県高等学校新人大会サッカー競技西部地区大会
予選ラウンド(12/22、23、24、1/13、14)

	A	B	C	D	E	F	G	H
ア	浜松開誠館	磐田東	浜松南	袋井	浜松湖東	聖隷クリスファー	浜名	気賀
イ	掛川東	小笠	浜松湖南	湖西	磐田農業	浜松市立	浜松北	磐田北
ウ	池新田	引佐	天竜林業	浜北西	遠江総合	浜松商業	浜松西	掛川工業
エ	浜松東	三ヶ日	磐田西	浜松学芸	磐田南	二俣	浜松江之島	横須賀
オ	常葉菊川	浜松学院	浜松日体	浜松大平台	オイスカ	袋井商業	新居	浜松工業
カ							掛川西	浜松城北工業

決勝トーナメント (1/19、20、26、27)



9位決定ラウンド(1/20、26、27)

9位決定ラウンド I				9位決定ラウンド II					
	ろ	は	に	い		と	へ	ほ	ち
ろ		1/27	1/26 P④	1/20 N⑥	と		1/27	1/26 P⑥	1/20 O⑥
は	1/27		1/20 M②	1/26 O④	へ	1/27		1/20 M④	1/26 N⑥
に	1/26 P④	1/20 M②		1/27	ほ	1/26 P⑥	1/20 M④		1/27
い	1/20 N⑥	1/26 O④	1/27		ち	1/20 O⑥	1/26 N⑥	1/27	

決勝トーナメント会場

S:エコパスタジアム M:オイスカ高校 N:エコパ人工芝グラウンド O:エコパ多目的
P:浜松海浜球技場 Q:エコパ芝生広場1 R:稗原芝グラウンド

試合時間①9:30～ ②10:00～ ③11:30～ ④12:00～ ⑤13:30～ ⑥14:00～

- * 公営Gは第一試合目の2チームが会場準備、最終試合の2チームが片付け。
- * 記録用紙・記録員は対戦チームで準備・実施してください。
- * 駐車場の整理もお願いします。

* 1月27日の9位決定ラウンドの会場は、9位決定ラウンドに出場する学校から2会場を決めます。