

平成24年 7月15日

各位

一般財団法人 静岡県サッカー協会4種少年委員会西部支部

会長 山下正義
支部長 村井智宏

遠鉄ストアカップ キッズ U-10 サッカー大会
実行委員 乗松孝幸

平成24年度 第13回 ㈱遠鉄ストアカップ
キッズ U-10 サッカー大会 結果報告

拝啓 立夏の候 益々ご清祥のこととお慶び申し上げます。

日頃は、少年委員会西部支部の活動に格別なご協力ありがとうございます。

さて、「第13回 ㈱遠鉄ストアカップ キッズ U-10 サッカー大会」が

皆様のご協力のもと、7月14日に無事終了することが出来ました。

実行委員一同、皆様に厚くお礼申し上げます。

尚、試合結果は下記及び別表のとおりです。

優勝 Oisca Fc Estrella

準優勝 Honda FC

第3位 浜名サッカースポーツ少年団

第4位 北浜サッカースポーツ少年団・A

予選リーグ試合結果表

★ U-10 Aブロック

Table with 12 columns: Aブロック, 和地, Oisca, フォルミーガA, 城北, 元城, 神久呂, 芳川, 浜松蒲, 瑞穂, 勝, 分, 負, 勝点, 得点, 失点, 得失, 順位. Rows include 和地, Oisca, フォルミーガA, 城北, 元城, 神久呂, 芳川, 浜松蒲, 瑞穂.

★ U-10 Bブロック

Table with 12 columns: Bブロック, 飯田A, 新津, 中郡, 竜禅寺ブルー, カワイ, さなる, 浜松西, 細江W, 芳川北, 勝, 分, 負, 勝点, 得点, 失点, 得失, 順位. Rows include 飯田A, 新津, 中郡, 竜禅寺ブルー, カワイ, さなる, 浜松西, 細江W, 芳川北.

★ U-10 Cブロック

Table with 12 columns: Cブロック, 佐藤, 三ヶ日, 北浜B, 積志, 湖西, 北浜A, 富塚, モーラル90, 浜北, 勝, 分, 負, 勝点, 得点, 失点, 得失, 順位. Rows include 佐藤, 三ヶ日, 北浜B, 積志, 湖西, 北浜A, 富塚, モーラル90, 浜北.

★ U-10 Dブロック

Table with 12 columns: Dブロック, LIBERO, 聖隷N, 新居グリーン, 河輪, バロンドーラーズ, 鴨江, いさみ, SHONAI, 白脇, 勝, 分, 負, 勝点, 得点, 失点, 得失, 順位. Rows include LIBERO, 聖隷N, 新居グリーン, 河輪, バロンドーラーズ, 鴨江, いさみ, SHONAI, 白脇.

★ U-10 Eブロック

Table with 12 columns: Eブロック, 浜松東, 岡崎, 竜禅寺ホワイト, 船越, 新居イエロー, FELLOWS, 飯田B, 泉, 萩丘, 勝, 分, 負, 勝点, 得点, 失点, 得失, 順位. Rows include 浜松東, 岡崎, 竜禅寺ホワイト, 船越, 新居イエロー, FELLOWS, 飯田B, 泉, 萩丘.

予選リーグ試合結果表

★ U-10 Fブロック

Fブロック	有玉	広沢ホワイト	都田	葵西	可美	広沢ブルー	和田	佐鳴台	ホンダ	勝	分	負	勝点	得点	失点	得失	順位
有玉	6 ○ 2	4 ○ 0	0 △ 0	2 ○ 1	2 ○ 1	1 △ 1	0 ● 1	1 ● 6	4	2	2	14	16	12	4	4	
広沢ホワイト	2 ● 6	7 ○ 3	2 ● 7	2 ● 5	2 ○ 1	0 ● 6	2 △ 2	1 ● 8	2	1	5	7	18	38	-20	7	
都田	0 ● 4	3 ● 7	0 ● 5	1 ● 3	5 ○ 3	0 ● 1	4 ○ 2	1 ● 4	2	0	6	6	14	29	-15	8	
葵西	0 △ 0	7 ○ 2	5 ○ 0	1 ○ 0	4 ○ 1	0 △ 0	1 ○ 0	1 ● 4	5	2	1	17	19	7	12	3	
可美	1 ● 2	5 ○ 2	3 ○ 1	0 ● 1	2 ○ 0	0 ● 4	0 ● 1	1 ● 5	3	0	5	9	12	16	-4	6	
広沢ブルー	1 ● 2	1 ● 2	3 ● 5	1 ● 4	0 ● 2	1 ● 4	3 ● 4	0 ● 11	0	0	8	0	10	34	-24	9	
和田	1 △ 1	6 ○ 0	1 ○ 0	0 △ 0	4 ○ 0	4 ○ 1	4 ○ 0	0 ● 6	5	2	1	17	20	8	12	2	
佐鳴台	1 ○ 0	2 △ 2	2 ● 4	0 ● 1	1 ○ 0	4 ○ 3	0 ● 4	0 ● 9	3	1	4	10	10	23	-13	5	
ホンダ	6 ○ 1	8 ○ 1	4 ○ 1	4 ○ 1	5 ○ 1	11 ○ 0	6 ○ 0	9 ○ 0	8	0	0	24	53	5	48	1	

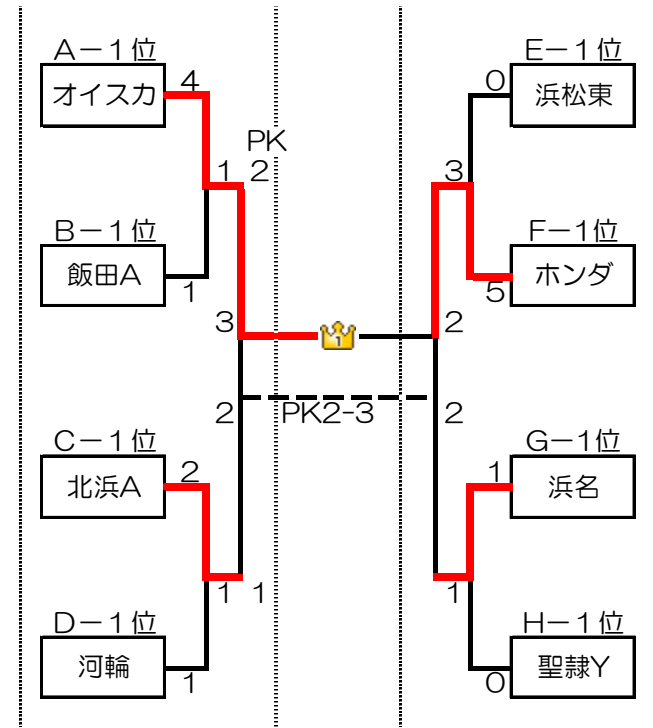
★ U-10 Gブロック

Gブロック	浅間	天竜	浜名	与進	大瀬	相生	フォルミーガB	Ryuchi	勝	分	負	勝点	得点	失点	得失	順位	
浅間	0 ● 2	0 ● 5	5 ○ 0	1 △ 1	0 ● 4	0 △ 0	0 ● 3	1	2	4	5	6	15	-9	7		
天竜	2 ○ 0	0 ● 3	3 ○ 1	3 ○ 2	0 △ 0	1 △ 1	2 △ 2	3	3	1	12	11	9	2	3		
浜名	5 ○ 0	3 ○ 0	2 ○ 0	3 ○ 0	1 △ 1	1 8	0 ○ 0	5	0	6	1	0	19	27	1	26	1
与進	0 ● 5	1 ● 3	0 ● 2	1 ● 4	0 ● 4	3 △ 3	0 ● 2	0	1	6	1	5	23	-18	8		
大瀬	1 △ 1	2 ● 3	0 ● 3	4 ○ 1	0 ● 4	1 ● 3	1 △ 1	1	2	4	5	9	16	-7	6		
相生	4 ○ 0	0 △ 0	1 △ 1	4 ○ 0	4 ○ 0	3 ○ 1	2 ○ 0	5	2	0	17	18	2	16	2		
フォルミーガB	0 △ 0	1 △ 1	0 ● 8	3 △ 3	3 ○ 1	1 ● 3	3 ○ 2	2	3	2	9	11	18	-7	4		
Ryuchi	3 ○ 0	2 △ 2	0 ● 5	2 ○ 0	1 △ 1	0 ● 2	2 ● 3	2	2	3	8	10	13	-3	5		

★ U-10 Hブロック

Hブロック	雄踏	SANTOS	葵が丘	篠原	中ノ町	細江G	聖隷Y	和田東	勝	分	負	勝点	得点	失点	得失	順位
雄踏	0 ● 3	2 ○ 1	0 △ 0	0 ● 2	0 △ 0	0 ● 2	0 ● 3	1	2	4	5	2	11	-9	7	
SANTOS	3 ○ 0	5 ○ 0	3 ○ 0	2 ○ 0	0 △ 0	0 ● 1	3 ○ 0	5	1	1	16	16	1	15	2	
葵が丘	1 ● 2	0 ● 5	2 ○ 1	0 ● 2	4 ○ 1	0 ● 3	1 ● 2	2	0	5	6	8	16	-8	5	
篠原	0 △ 0	0 ● 3	1 ● 2	1 ● 9	0 ● 3	0 ● 6	1 ● 3	0	1	6	1	3	26	-23	8	
中ノ町	2 ○ 0	0 ● 2	2 ○ 0	9 ○ 1	1 ○ 0	1 △ 1	0 ● 2	4	1	2	13	15	6	9	4	
細江G	0 △ 0	0 △ 0	1 ● 4	3 ○ 0	0 ● 1	0 ● 3	0 ● 3	1	2	4	5	4	11	-7	6	
聖隷Y	2 ○ 0	1 ○ 0	3 ○ 0	6 ○ 0	1 △ 1	3 ○ 0	3 ○ 1	6	1	0	19	19	2	17	1	
和田東	3 ○ 0	0 ● 3	2 ○ 1	3 ○ 1	2 ○ 0	3 ○ 0	1 ● 3	5	0	2	15	14	8	6	3	

決勝トーナメント試合結果表



以上