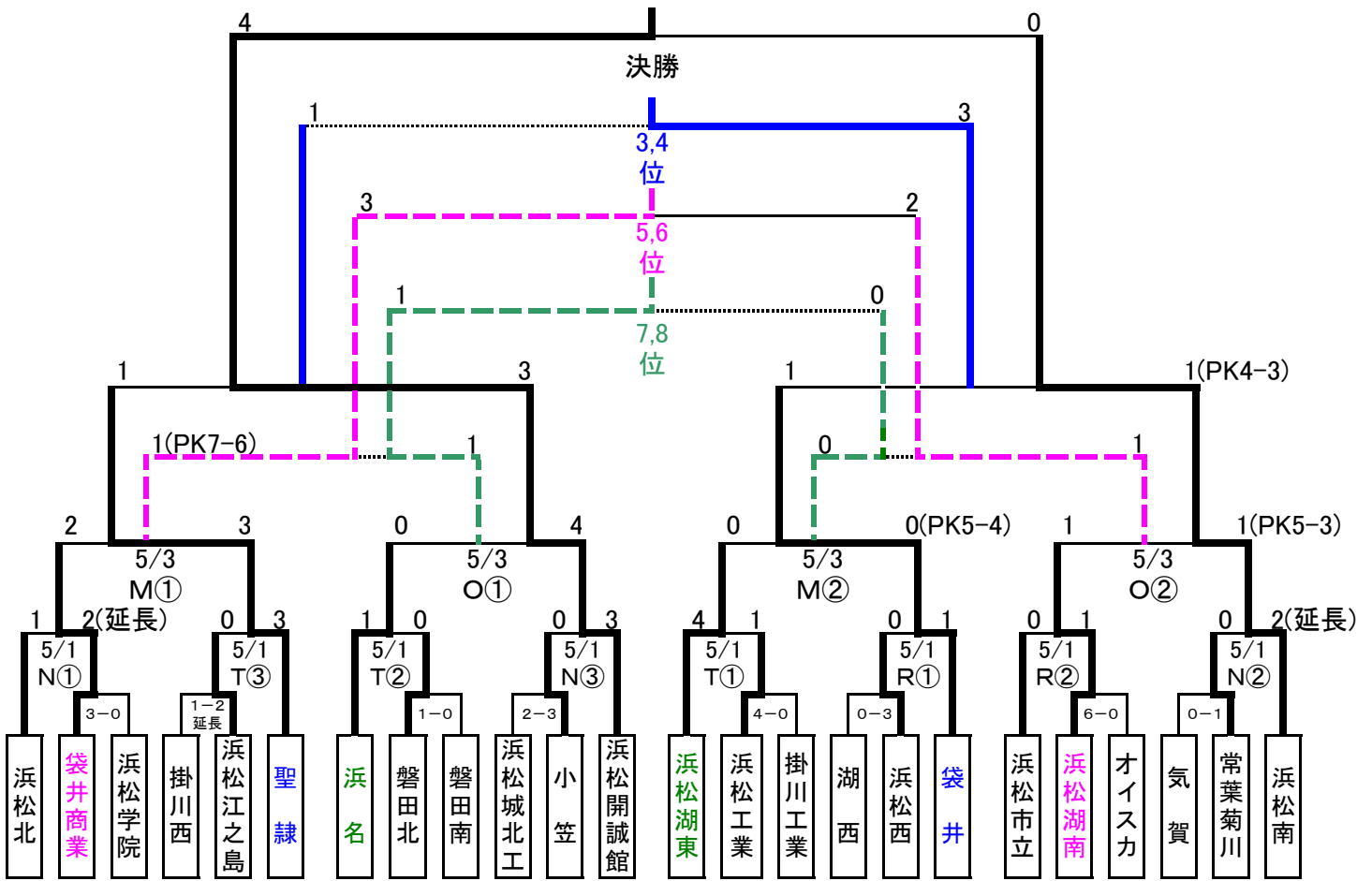


平成23年度高校総体サッカー競技西部地区大会 決勝トーナメント
(4/29、5/1、3、4、5)



県大会出場校8校 ①浜松開誠館 ②浜松南 ③袋井 ④聖隷クリストファー ⑤袋井商業 ⑥浜松湖南 ⑦浜名 ⑧浜松湖東	東海プリンスリーグ 出場の磐田東は西部 地区大会は免除 県大会から出場
---	--

決勝トーナメント会場

M:ゆめりあサッカー場 N:エコパ人工芝 O:浜松海浜球技場 P:オイスカ高校 Q:エコパ多目的
R:エコパ芝生広場1 T:御前崎総合グランド X:浜松開誠館 Y:浜松南

試合時間①10:00~ ②12:00~ ③14:00~

- * 公営Gは第一試合目の2チームが会場準備、最終試合の2チームが片付け。
- * 記録用紙・記録員は対戦チームで準備・実施してください。
- * 駐車場の整理もお願いします。