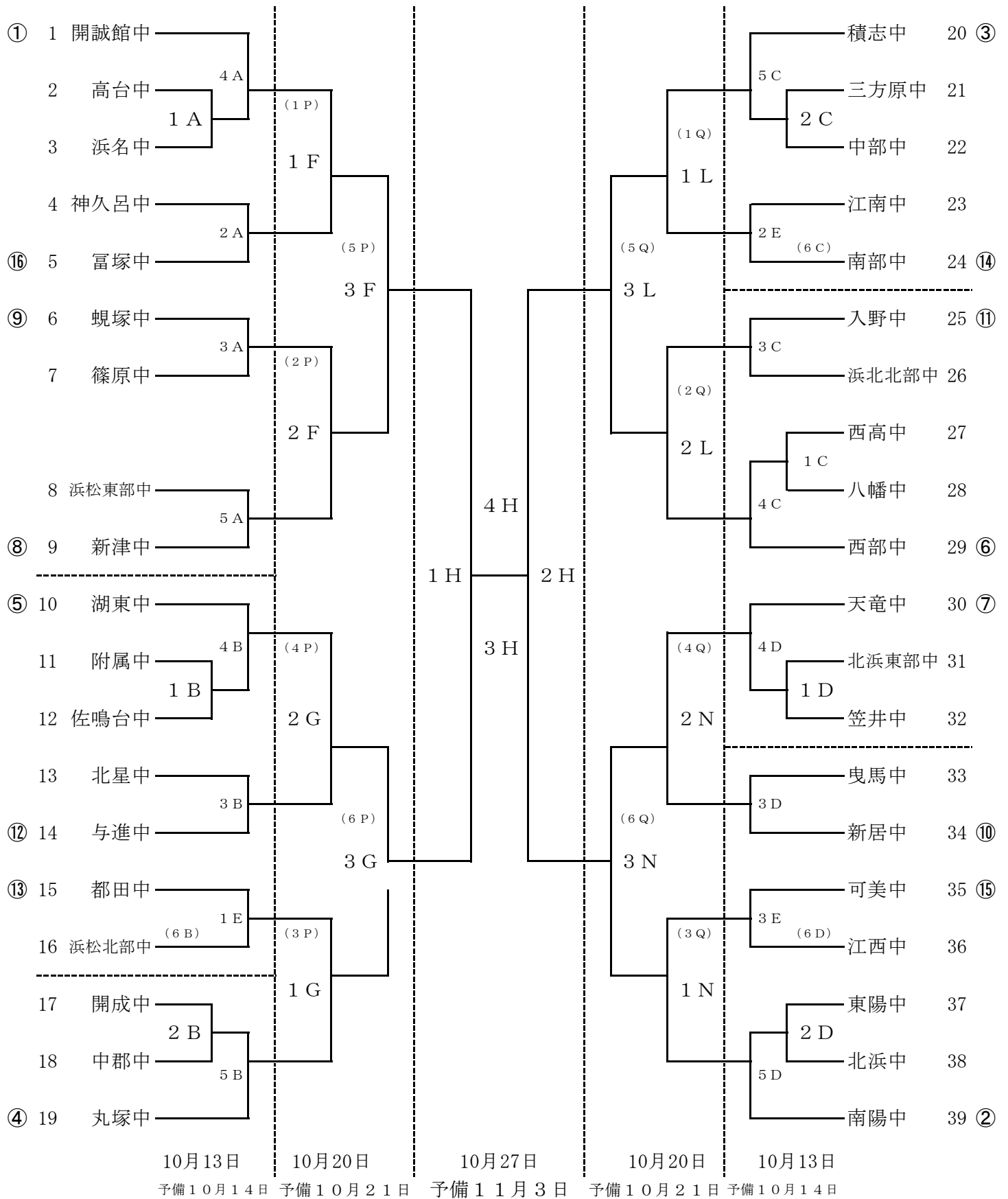
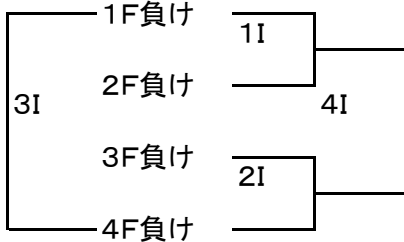


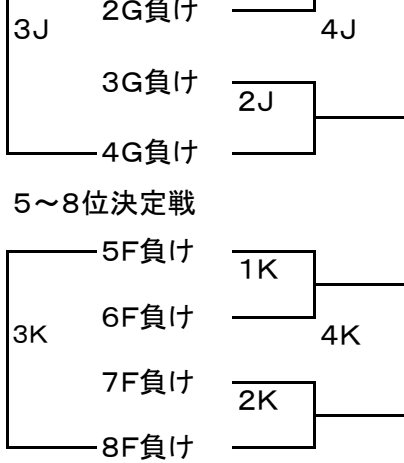
8, 組み合わせ



9~16位決定戦



5~8位決定戦



13日グランド (14日の場合)

A	亀崎多目的(亀崎多目的)
B	和地山(可美公園)
C	凧揚げ3(和地山)
D	凧揚げ2(亀崎芝生)
E	凧揚げ4

20日グランド

F	開誠館中
G	和地山
L	亀崎芝生
N	亀崎多目的

21日グランド(20日中止の場合)

P	凧揚げ2
Q	可美

27日グランド

I	凧揚げ1
J	凧揚げ2
K	亀崎芝生
H	開誠館中

13日	
1	9:30~
2	10:35~
3	11:40~
4	12:45~
5	13:50~

h

20日	
1	9:30~
2	10:35~
3	13:10~

2終了後1時間半後

27日	
1	9:30~
2	10:35~
3	13:10~
4	14:15~

2終了後1時間半後